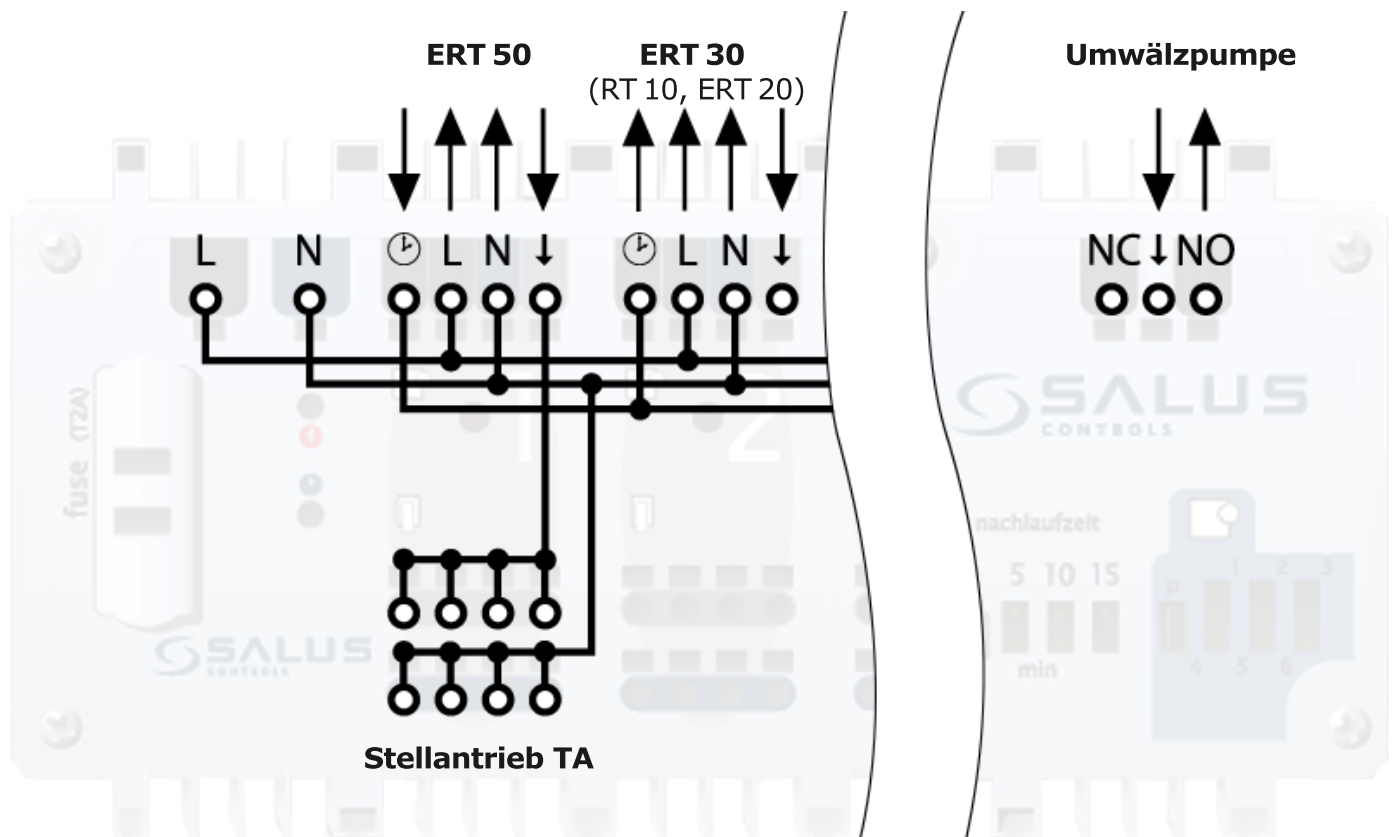


Schaltplan KL 06



Funktionsweise PL 06:

Sobald ein Thermostat den Stellantrieb betätigt, schaltet PL06 von NC nach NO.

Wird eine Umwälzpumpe über das PL06 geschaltet, so ist sie an den Kontakt NO anzuschließen.